

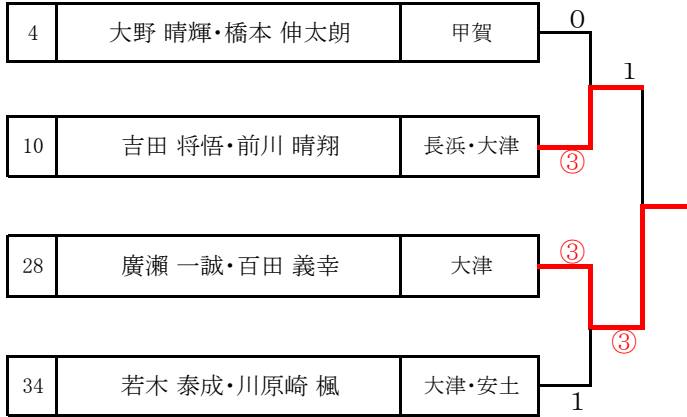
男子

A	1	栗田 巽士・國枝 凜一	蒲生	③ ③	1 栗田 巽士・國枝 凜一 蒲生	22	田谷 柊馬・高橋 結斗	新旭・伊香	H	
	2	OPEN		0 0		③	23	山本 祐史・林 旺次郎		守山
	3	藤谷 大和・内田 琉太	若草	③ 1		0 ③	24	佐藤 豪・田中 雄一朗		甲賀
B	4	大野 晴輝・橋本 伸太郎	甲賀	③ ③	1 栗田 巽士・國枝 凜一 蒲生	25	若山 悠誠・川越 壮真	安曇川	I	
	5	青山 冠季・森 冬馬	安土	0 0		0 ③	26	松井 昊輝・宮島 丈琉		長浜・草津
	6	山下 大地・澤田 颯人	なずな・守山	③ 0		0 ③ ③	27	岡本 颯都・山本 蒼唯		安曇川・水口
C	7	奥井 健斗・松井 一朔	長浜	③ ③	1 栗田 巽士・國枝 凜一 蒲生	28	廣瀬 一誠・百田 義幸	大津	J	
	8	池尾 芽吹・辻村 尊	新旭・甲賀	0 0		0 ③	29	木田 侑希・山下 陸斗		なずな
	9	森 耕太郎・福永 彰也	草津・甲賀	③ 0		0 2	30	小堀 修平・久田 大智		蒲生
D	10	吉田 将悟・前川 晴翔	長浜・大津	③ ③	1 栗田 巽士・國枝 凜一 蒲生	31	奥村 源・奥村 司	東近江	K	
	11	小林 柚貴・畑中 大知	長浜	1 0		0 ③	32	畑中 祐人・西川 大輝		長浜
	12	早藤 颯汰・岡本 雄大	安曇川	③ 0		0 ③	33	望田 遥斗・徳谷 拓飛		蒲生
E	13	濱田 日向・林 玲愛	安土・蒲生	③ ③	1 栗田 巽士・國枝 凜一 蒲生	34	若木 泰成・川原崎 楓	大津・安土	L	
	14	左近 翔也・小澤 千	若草	0 0		0 ③	35	田中 彩人・赤尾 恒政		水口
	15	徳田 大智・高嶋 悠生	安土	③ 2		0 2	36	伊藤 温真・堀田 唯斗		安土
F	16	福井 悠人・河合 遼大	水口	③ 1	1 栗田 巽士・國枝 凜一 蒲生	37	松田 憐哉・中西 葵	安土・蒲生	N	
	17	谷 奏樹・家里 海碧	大津	0 0		0 ③	38	亀井 勇真・橋本 圭悟		甲賀
	18	藤橋 篤志・西田 結仁	甲賀	③ ③		1 ③	39	三嶋 良輔・井上 陽斗		大津
G	19	兵頭 康平・菅井 瞬	長浜・蒲生	③ ③	1 栗田 巽士・國枝 凜一 蒲生	40	野口 蒼介・岩村 奏汰	甲賀	O	
	20	中島 健溜・寺田 紬生	若草	0 0		0 ③	41	澤田 航平・伴野 陽紀		守山
	21	米田 亮輔・木下 朋	大津	③ 1		0 ③	42	宮本 理央・小林 慧大		草津

3位 決定戦



5位 決定 トーナメント

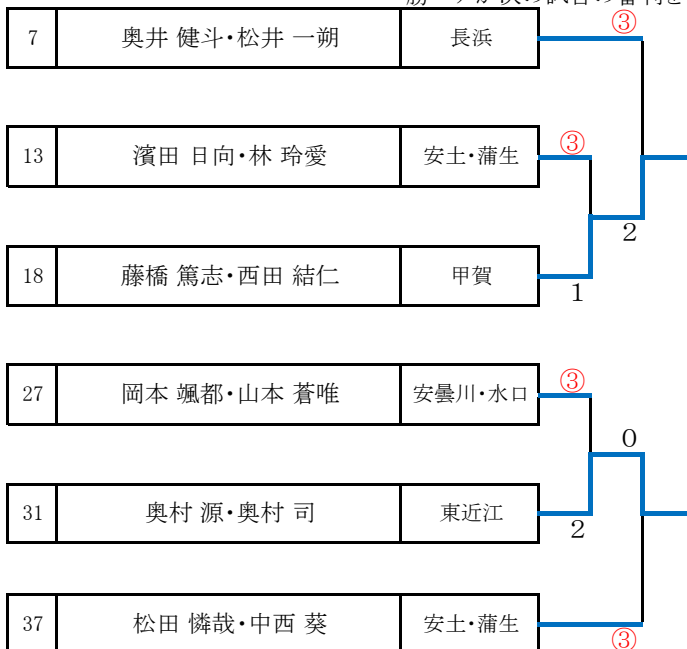


7位 決定戦

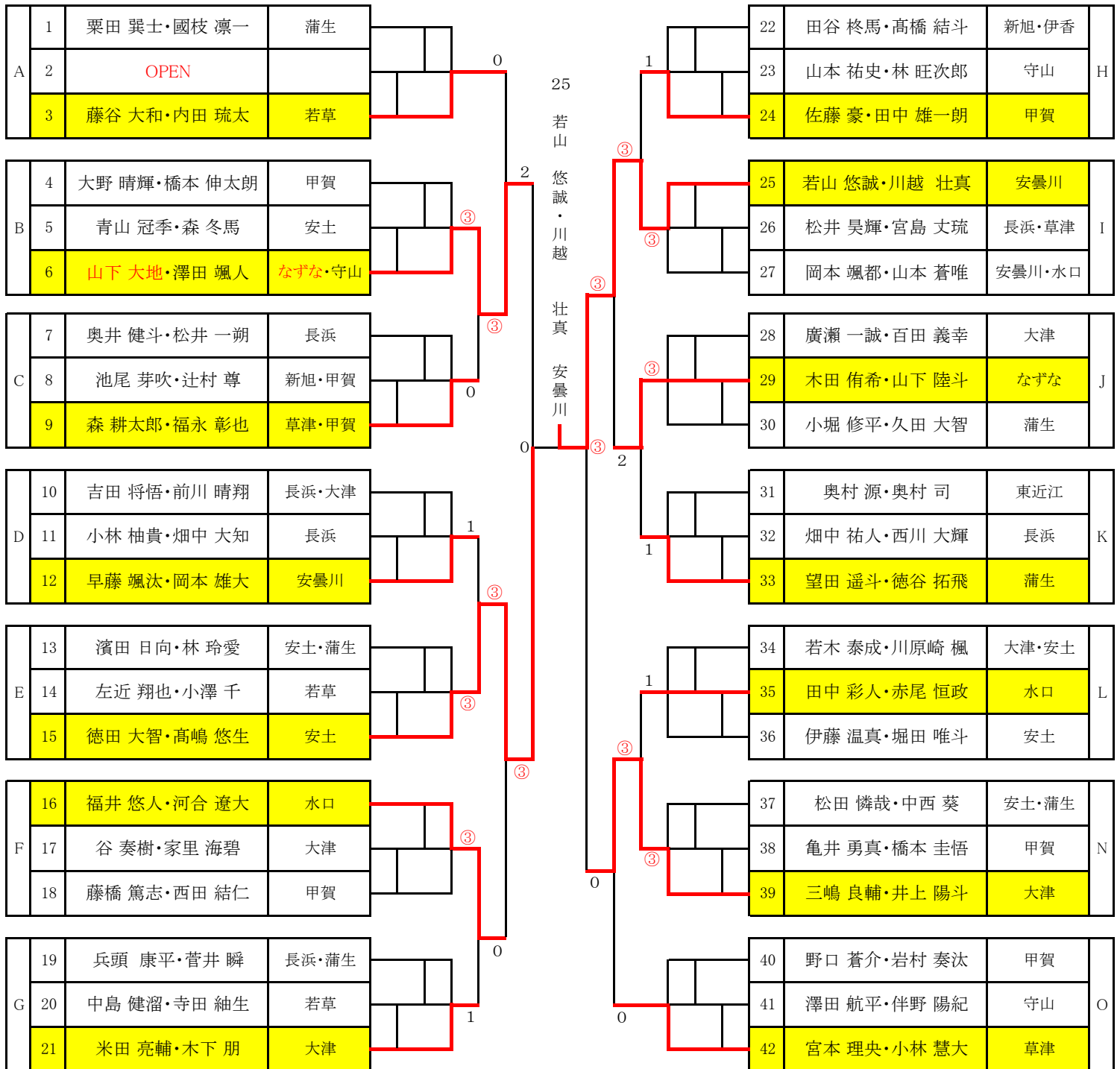


B12決定トーナメント

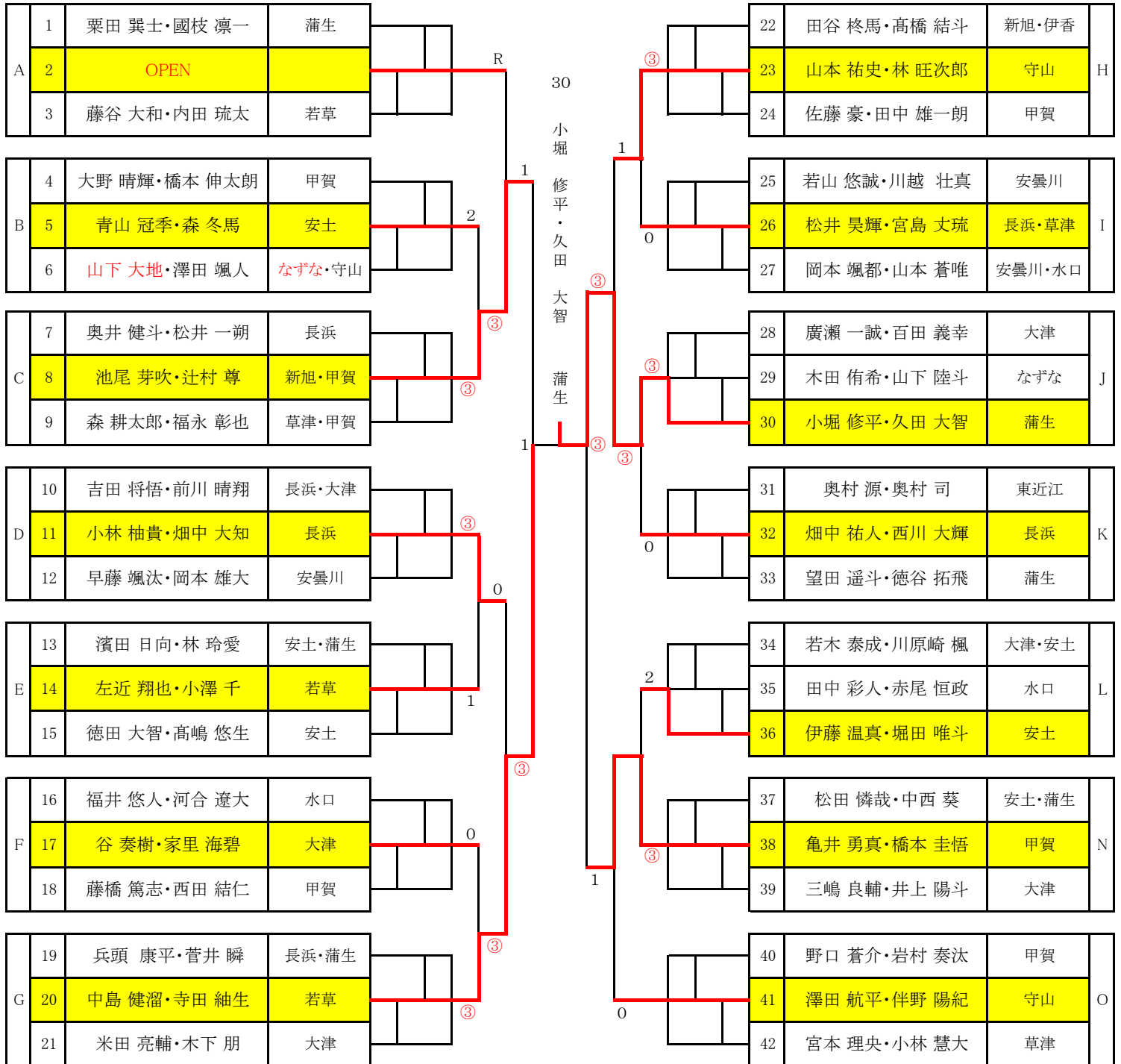
勝ち抜け戦: 負けたペアが次の試合に進む
勝ペアが次の試合の審判を行う



男子 2位トーナメント



男子 3位トーナメント



女子

A	1	岸川 柚菜・岸川 柑菜	大津		1	岸川		36	前川 ゆき・山口 優希花	大津	L
	2	佃 光望・川橋 鈴夏	伊香					37	大野 桃佳・辻村 周	甲賀	
	3	松原 濤・北坂 くるみ	若草					38	荒井 彩葉・佐々木 颯	守山	
B	4	柿田 夏葵・福永 愛心	甲賀		柚菜・岸川		39	山本 琉唯・今川 紗葉	安土	M	
	5	北島 帆花・藤本 結衣	なずな				40	百瀬 濤・池田 瑠花	守山		
	6	杉本 優羽・木村 玲海	守山				41	橋本 莉央・佐藤 楓	甲賀		
C	7	今井 夢乃・宮崎 歩奈	蒲生		柑菜大津		42	加藤 恵菜・松本 萌香	新旭	N	
	8	富永 琴音・青地 美樹	大津				43	村田 杏紗・赤尾 祐理子	守山・水口		
	9	西村 妃菜梨・大浦 杏瑚	若草				44	久田 彩葉・平塚 はづき	八日市		
D	10	藤田 さゆり・松山 奏	甲賀		1		45	浅井 純那・保科 小百合	伊香	O	
	11	山本 麻陽・西沢 希心	安曇川				46	岡本 蒼依・八田 美遥	草津		
	12	金内 梨夏・月ヶ瀬 菜里	長浜				47	和久井 結乃・大田 桜子	蒲生		
	13	吉田 雛里・梶森 香帆	若草				48	北川 菜里衣・瀧本 愛花	安曇川		
E	14	和久井 結月・表 瑠彩	蒲生		0		49	井上 結月・中島 凜	大津	P	
	15	赤尾 祐理子・OP	水口				50	西村 素生・高橋 英真	伊香		
	16	小嶋 心陽・西川 詩乃	長浜				51	杉江 優芽・鍛冶本 すみれ	大津		
	17	市岡 彩葉・伊藤 咲歩	安土				52	須崎 仁子・大塚 愛桜	若草		
F	18	吉田 絢寧・野田 悠乃	長浜・大津		1		53	加野 紅葉・徳谷 杏珠	蒲生	Q	
	19	門地 陽和・狛井 里桜音	安曇川				54	梅村 知花・山本 千愛	安曇川		
	20	山田 彩陽・谷内 乃碧	大津				55	三澤 彩恵・川嶋 美緒	長浜		
G	21	村田 紗奈・木村 莉和	守山		0		56	藤井 咲結・福島 陽咲	新旭・伊香	R	
	22	小笠原 眞子・北野 佑衣	なずな				57	本道 彩愛・中嶋 風菜	水口・八日市		
	23	中川 紗弥・門地 美陽	安曇川				58	小島 ころこ・藤本 望結	なずな		
H	24	本道 愛梨・本田 ひな	水口		1		59	岡本 雫葉・西沢 莉心	安曇川	S	
	25	梅村 芽衣・西沢 奈央	安曇川				60	山本 雫・渡場 心望	守山		
	26	曾我 日菜乃・中川 芽依	長浜				61	濱 瑞愛・與猶 絢菜	八日市		
I	27	金子 萌乃佳・中田 有咲	守山・大津		3		62	二宮 沙羅・塚田 夢乃	伊香	T	
	28	杉本 椿・木村 日向子	伊香				63	富永 陽菜・村田 花澄	大津		
	29	市岡 陽葵・安田 結衣	安土				64	加野 日織・大田 葵子	蒲生		
J	30	上田 心春・山本 鈴花	大津		0		65	西井 史美・岩根 瑞季	守山	U	
	31	鹿城 優愛・原 優那	伊香				66	吉川 愛香・山口 真央	長浜		
	32	岩根 希実・杉江 茜音	守山				67	中嶋 優希・北島 莉心	なずな		
K	33	筒木 瑛・小山 瑠美	蒲生・大津		3		68	丹羽 愛琉・村川 湊	水口	V	
	34	辻 彩里・饗場 夢希菜	長浜				69	保木 葵衣・鈴木 心叶里	安曇川		
	35	松本 夢珠・江南 憂	蒲生				70	加藤 美咲菜・梅村 日菜	新旭・安曇川		
							2	71	松原 結愛・木村 咲結	若草	W

3位 決定戦



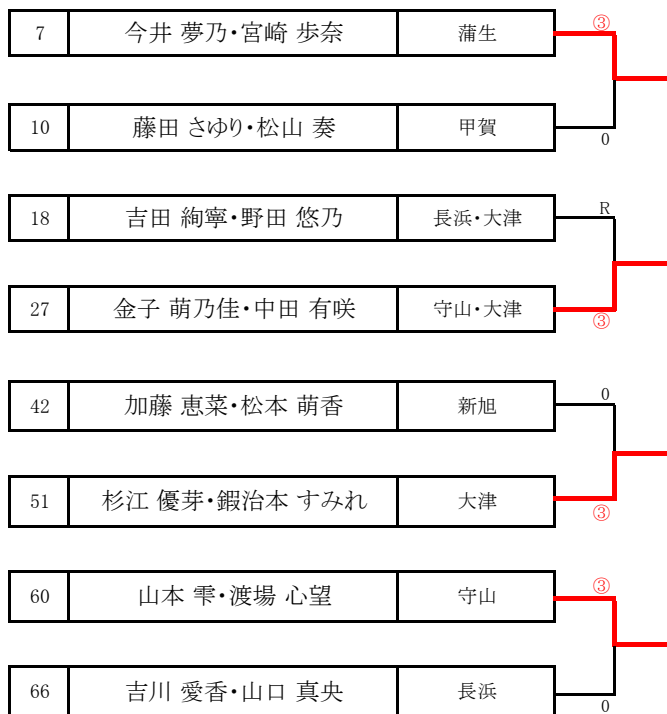
5位 決定 トーナメント



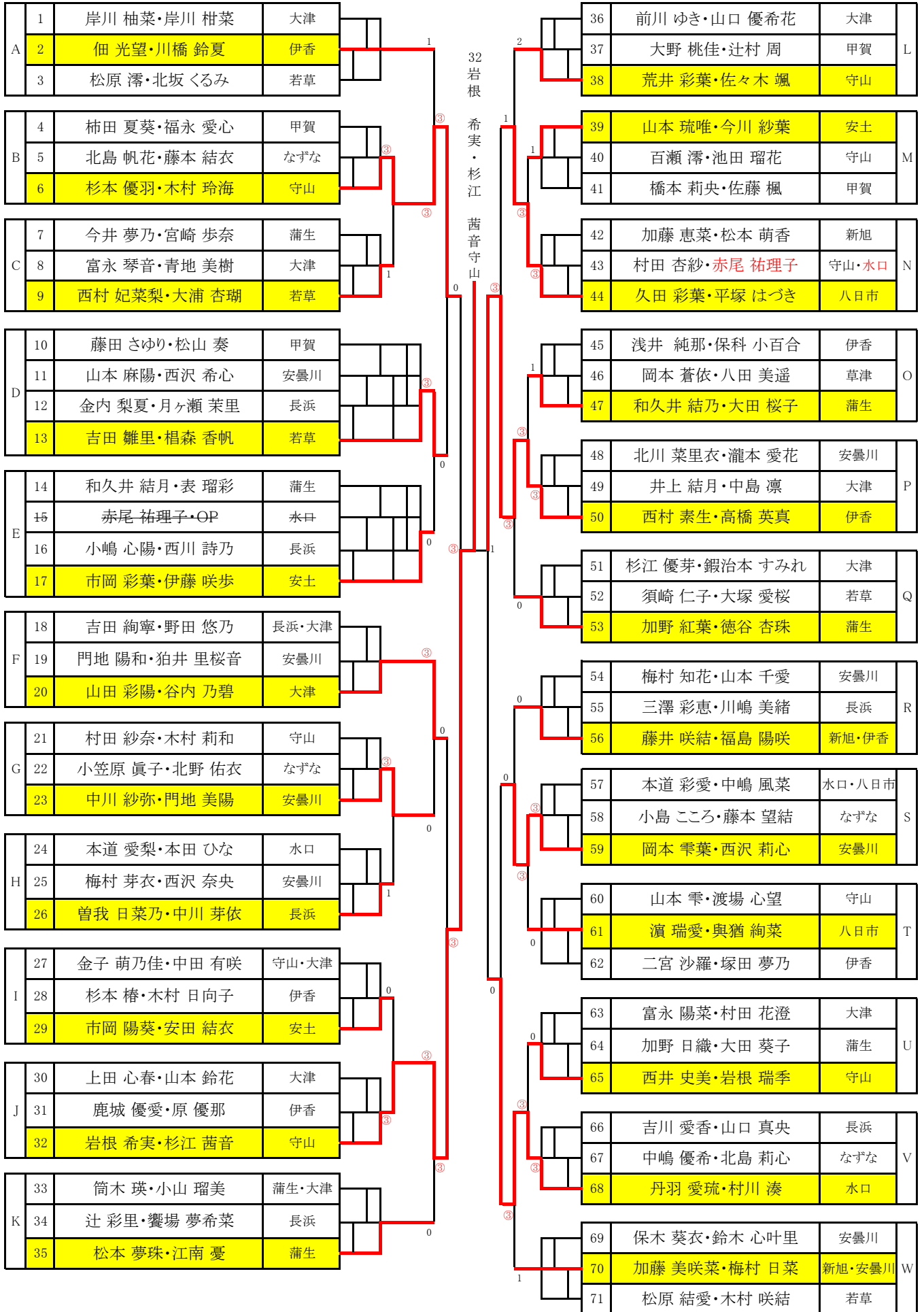
7位 決定戦



ベスト12 決定戦



女子 2位トーナメント



女子 3位トーナメント

